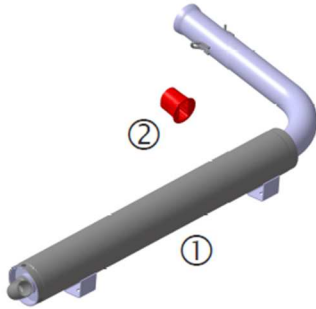


Neuheiten Rotax 2020

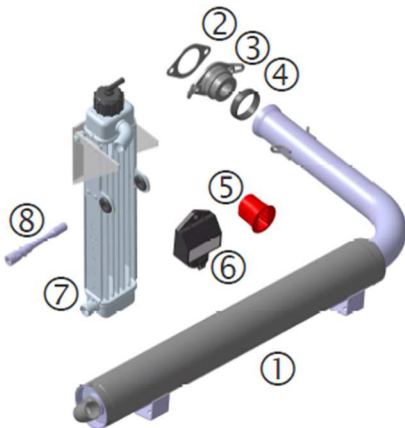
Micro Max Mod. 2020

Neuer Auspuffeinsatz (1) sowie Einlassrestriktor für den Vergaser (2). Auspuffstutzen 20mm bleibt gleich.
Als Einführungspreis gibt Rotax einen Nachlass von 50% bis Ende des Jahres auf den Auspuff. Es ist nicht erlaubt das neue Innenrohr mit dem aktuellen Auspuff zu kombinieren oder anders herum.



Mini Max Mod. 2020 (dieses gilt nicht für Deutschland, da alles wie 2019 bestehen bleibt)

Neuer Auspuffeinsatz (1) sowie Einlassrestriktor für den Vergaser (5), gleicher Kühler wie beim Micro Mod. 2019 (7), Neue Mini E-Box(6)



DD2 – Neue Stoßstange

Ab 2020 sind an International ausgeschriebenem CIK/FIA Rennveranstaltungen nur noch CIK homologierte Chassis erlaubt, inkl. CIK Heckstoßstange

Es sind folgende Konfigurationen erlaubt:

Chassis mit Original Rotax Stoßstange und Rotax Homologation (runde Rohre):

-nicht homologierter Heckauffahrschutz (alter Heckauffahrschutz) und nicht homologierte Chassis sind national zugelassen (für EURO Trophy nur homologiertes Material)

Technische Veränderungen beim Starterkranz DD2 / Ausgleichsrad DD2



Um die Lebensdauer vom Starterzahnkranz (1) und Ausgleichsrad (2) zu erhöhen, wurden beide Bauteile um 20% verstärkt.

Es wird bei allen DD2 Motoren empfohlen den Starterzahnkranz sowie das Ausgleichsrad auszutauschen. Als Einführungspreis gibt Rotax einen Nachlass bis Ende Februar von 50% auf beide Artikel.

XPS ~~Synmax~~ DYE

Das bisherige XPS Synmax Oel wird durch das neue XPS DYE abgelöst, welches eine einfachere Kontrolle des Mischöls bei Rennveranstaltungen ermöglicht. Dieses Motoröl wird ab nächste Saison im Reglement (RMC Germany, RMC Clubsport) vorgeschrieben.



Reifen – alle Mojo Reifen CIK homologiert

Ab der Saison 2020 sind alle Reifen von Mojo CIK/FIA homologiert. Bei den Reifen ändert sich alleine nur die Bezeichnung z.B. D2XX oder die Farbe beim D5 von Orange auf Gelb. Das Produkt bleibt dasselbe.

Der neue W5 (Satz 192,50€) ist ab sofort bei jedemaunorisierten Servicecenter erhältlich.

